

IS 345

COM1 - quadrato, sup.
EAN 4007841 010485
Art. n. 010485



infrared sensor
360°



max. 20 x 4 m

2000 W

max. 2000 W



IP54



2 - 1000 lux



5 sec - 15 min



manual override



ideal 2,5 - 5 m

Teach

Teach mode



energy saving

Descrizione del funzionamento

Elevato raggio d'azione! Rilevatore di movimento a infrarosso IS 345 per ambienti esterni e interni, ideale per corridoi, pianerottoli e locali di servizio, altezza di montaggio fino a 5 m, campo di rilevamento 12 x 6 m (radiale) e 23 x 6 m (tangenziale), grande spazio interno per le connessioni elettriche per un semplice montaggio, potente relè per un'elevato potere d'interruzione. Disponibile in versione rotonda e rettangolare per installazione a vista, incassata o incasso a soffitto.

Dati tecnici

| | | | |
|----------------------------|--|---|------------------------------------|
| Dimensions (L x W x H) | 65 x 95 x 95 mm | LED lamps > 8 W | 600 W |
| Manufacturer's Warranty | 5 anni | Capacitive load in μF | 176 μF |
| Settings via | Telecomando, Potenziometri, Smart Remote | Technology, sensors | Infrarossi passivi, Sensore ottico |
| With remote control | No | Mounting height | 2,50 – 5,00 m |
| Version | COM1 - quadrato, sup. | Mounting height max. | 5,00 m |
| PU1, EAN | 4007841010485 | Optimum mounting height | 2,8 m |
| Type | Rilevatori di movimento | Detection angle | Corridoio, 360 ° |
| Application, place | Esterno, Interni | Angle of aperture | 45 ° |
| Application, room | corridoio / pianerottolo, parcheggi coperti / garage sotterranei, Esterno, Interni | Sneak-by guard | Sì |
| Colour | bianco | Capability of masking out individual segments | Sì |
| Colour, RAL | 9003 | Electronic scalability | No |
| Includes corner wall mount | No | Mechanical scalability | No |
| Installation site | soffitto | Reach, radial | 12 x 6 m (72 m ²) |
| Installation | In superficie, Soffitto | Reach, tangential | 23 x 6 m (138 m ²) |
| | | Switching zones | 280 zone di commutazione |

IS 345

COM1 - quadrato, sup.
EAN 4007841 010485
Art. n. 010485



Dati tecnici

| | |
|--|--------------------------|
| IP-rating | IP54 |
| Ambient temperature | -20 – 50 °C |
| Materiale | Plastica |
| Mains power supply | 220 – 240 V / 50 – 60 Hz |
| Switching output 1, resistive | 2000 W |
| Switching output 1, number of LEDs / fluorescent lamps | 8 pz |
| Fluorescent lamps, electronic ballast | 1500 W |
| Fluorescent lamps, uncorrected | 1000 VA |
| Fluorescent lamps, series-corrected | 400 VA |
| Fluorescent lamps, parallel-corrected | 400 VA |
| Switching output 1, low-voltage halogen lamps | 2000 VA |
| LED lamps < 2 W | 100 W |
| LED lamps > 2 W < 8 W | 300 W |

| | |
|----------------------------|---|
| Functions | Modalità normale / modalità test, Manuale ON / ON-OFF |
| Twilight setting | 2 – 1000 lx |
| Time setting | 5 sec – 15 min |
| Basic light level function | No |
| Main light adjustable | No |
| Twilight setting TEACH | Sì |
| Constant-lighting control | No |
| Interconnection | Sì |
| Type of interconnection | master/master |
| Interconnection via | Cavo |
| Interconnection, number | max. 10 sensori |

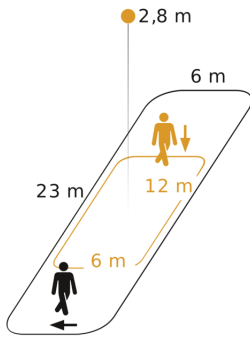
Accessori

| | |
|--------------------|---------------------------------|
| EAN 4007841 009151 | Telecomando Smart Remote |
| EAN 4007841 559410 | Telecomando di servizio RC8 |
| EAN 4007841 056711 | Pannello nero per il sensori IR |

IS 345

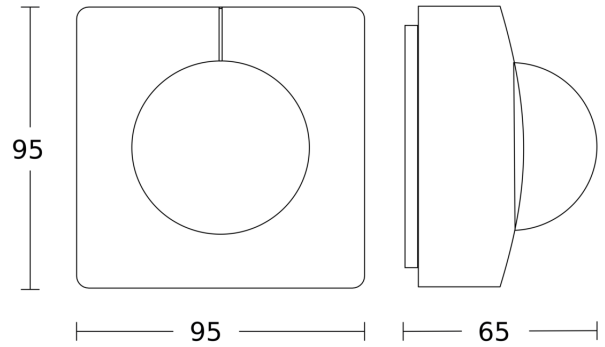
COM1 - quadrato, sup.
EAN 4007841 010485
Art. n. 010485

Campo di rilevamento

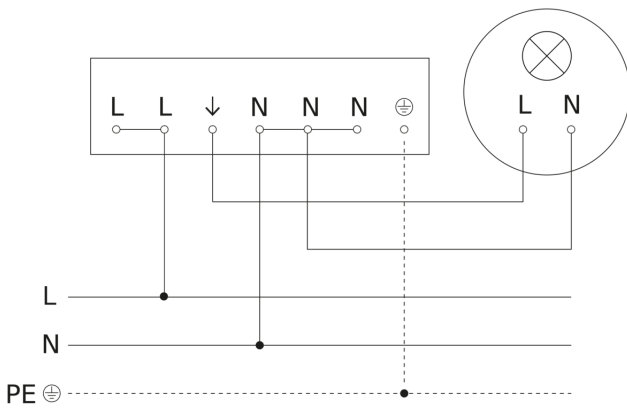


Possibile altezza di montaggio: 2,50 m - 5,00 m
Arancione: radiale
Nero: tangenziale

Disegno



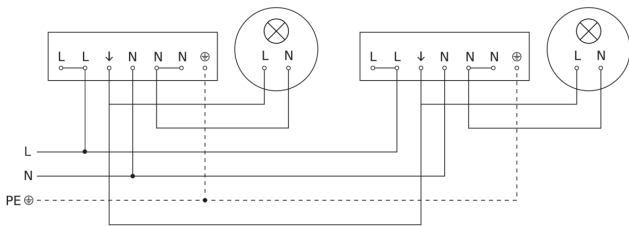
Schema elettrico Master



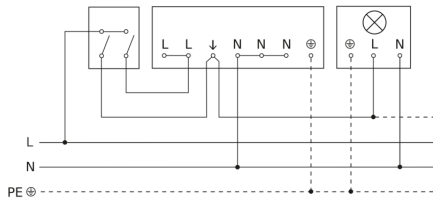
IS 345

COM1 - quadrato, sup.
EAN 4007841 010485
Art. n. 010485

Schema elettrico collegamento in rete di più sensori



Allacciamento tramite un interruttore in serie per uso manuale e automatico



Schema elettrico Collegamento tramite un commutatore per il funzionamento continuo e automatico

